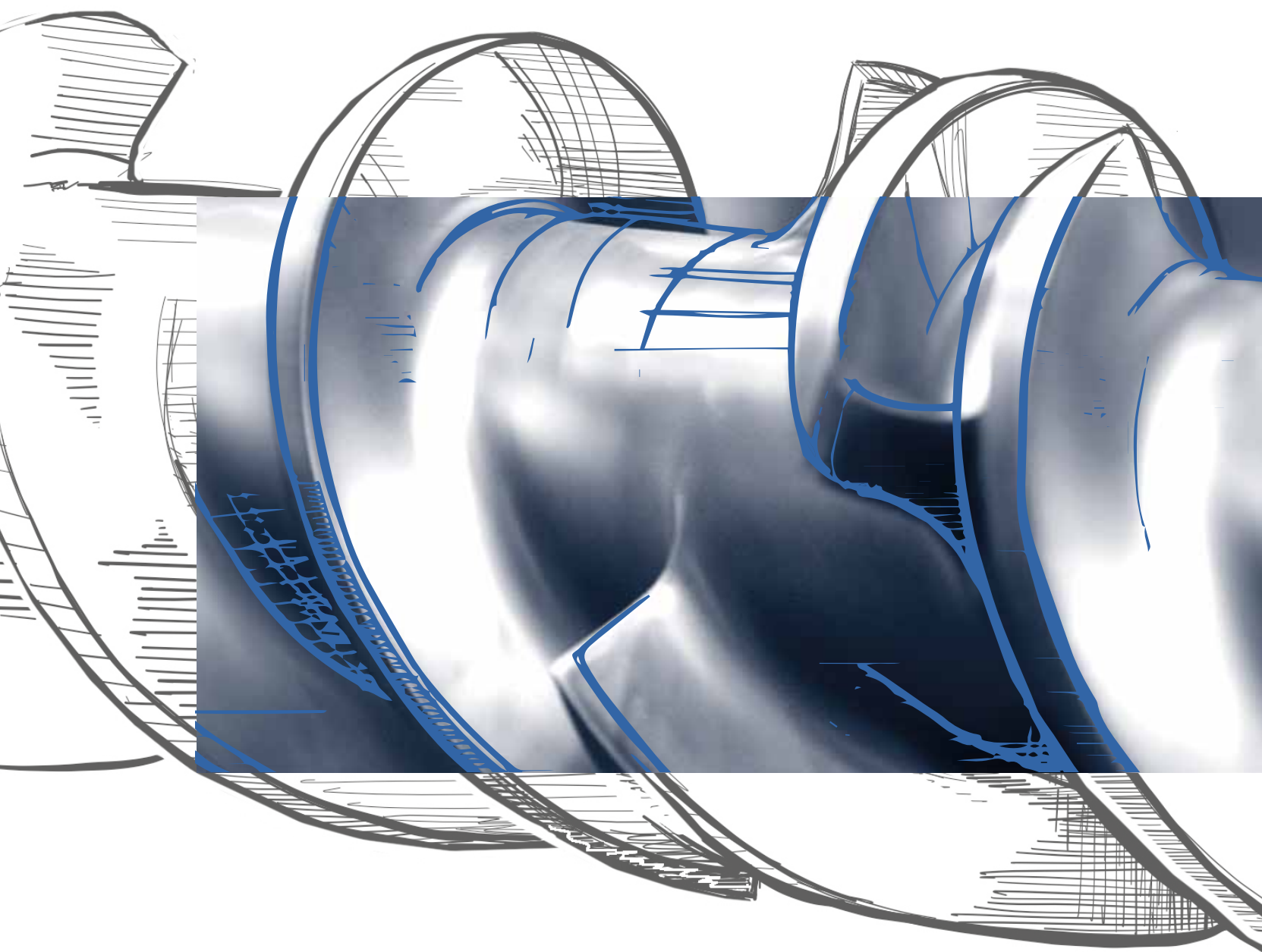
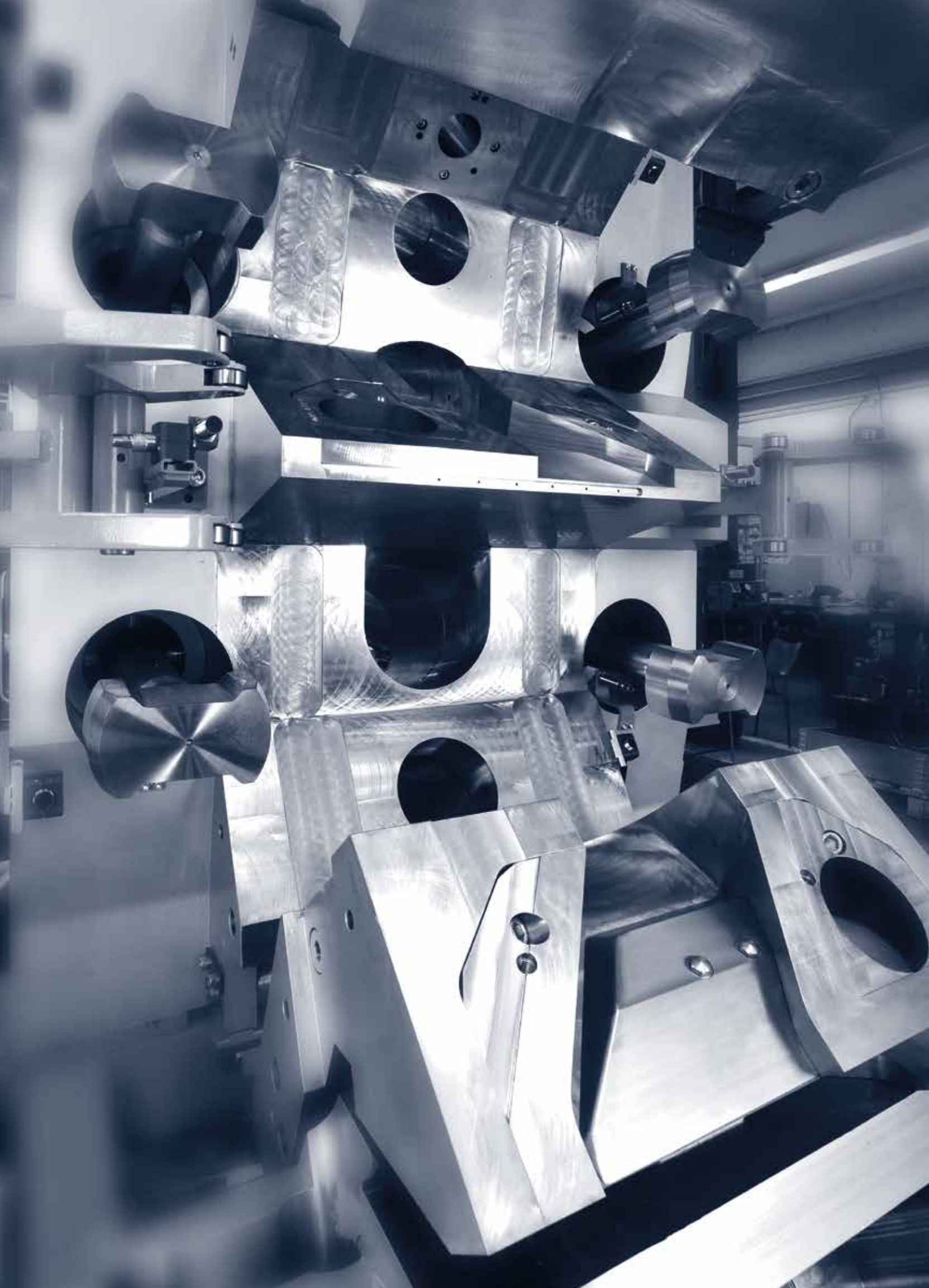


挤出技术



TireTech Group

*Performance. Passion. Partnership.
Innovative Engineering since 1855.*



HF – 轮胎制造 工艺的可靠合作伙伴

HF 位于德国汉堡，作为一家工程制造公司，160 多年来始终致力于提供定制设计及优质产品。从历史角度来看，HF 始终致力于工程、专用解决方案及集成化生产，以专有的工艺诀窍制造出可靠的设备。

数十年来，HF 一直以面向轮胎行业提供定制化解决方案为重点，目前更是向全球提供一整套包括密炼、挤出、轮胎成型及硫化在内的解决方案系列产品。世界各地的客户利用经久耐用的 HF 设备，在最高效、最具成本竞争力的条件下生产出优质的轮胎产品。

HF 是 L. Possehl & Co. mbH 的全资子公司，后者是一家集团公司，旗下 150 多家中型工业企业遍及全球。Possehl 集团鼓励各家公司保持并维系其各自的独特个性，并在集团中不断独立发展。作为一家自 1847 年就开始多元化并取得成功的集团企业，Possehl 堪称创业、传统及责任的代名词。

Possehl 基金会是公司文化的一个重要组成部分。Possehl 基金会创立于 1919 年 Emil Possehl (Possehl 集团创始人之子) 过世之后。为确保能够持续重视社区和历史建筑的完善以及青年人的教育而遵照他的遗愿和遗嘱建立了这一基金会。

Possehl 集团财务稳定且勇于承担社会责任，HF 作为其中的一员深感自豪。

目录

解决方案	2
定制	3
外形与设计	4
生产线	6
制造中心	8
工序	9
客户服务	10
联系方式	11

您确定自身的需求。 我们拥有解决方案！

最好的挤出技术！最高水平的能效。为您的工艺链提供支持的最佳解决方案。优秀的轮胎制造工艺成果。这些都是 HF TireTech 集团挤出机械设备的本质特征。

我们对自己的机械设备的期望是：在整个产品寿命期间，高效、可靠、性价比高，并且运营维护成本极低。我们的机器因其技术标准高、工作极其可靠以及使用寿命长而广为人知。过去 160 年间，我们已经积累了大量的资质、专业诀窍及经验，可精确描绘优质轮胎生产工艺链的所有阶段。我们的设计及制造范围还包括单一挤出机、全套挤出成套设备以及整个挤出生产线，可根据您的需求量身打造。

所有的零部件均针对工艺进行定制、统一，并由同一来源进行设计及交付。在我们看来，这体现出对最高技术预期的理想互动。对我们来说，实现机器的简单操控是一个非常重要的因素，这得益于我们机械设备的运行时间可靠、磨损极低，并且可以完美地整合到现有的生产过程中。

特性与优势

这就是我们所创造出的一种可确保长期最佳生产效果的技术方式。同时，我们也是高端细分市场的技术领导者。我们的挤出成套设备及挤出生产线基于模块化设计，凭借最高的创新标准、一流的品质、极长的寿命、极低的运营成本以及颇具竞争力的初始价格，在轮胎行业中被盛赞为潮流开创者。

HF TireTech 集团设计冷热喂料挤出机和挤出头，包括从 Simplex 到 Quintuplex 的各种型号，以及复杂的挤出生产线。这些产品经过精准设计，可满足客户的需求。交付、维护工作通过与 HF 遍布世界各地的服务机构密切合作来完成。

最先进的技术与可靠的传统方式相结合，可实现真正的成本节约、效率提升。我们的机械设备以出色的寿命而见长。您完全可以信赖 HF TireTech 集团的挤出机械设备。

HF TireTech 集团创造了历史：1987 年，我们在纽伦堡橡胶大会期间推出了当时反响最为强烈的创新技术——三重挤出头。

通用设计方式

我们的挤出成套设备，从两复合到五复合的各种型号，其基本设计原则完全相同。所有的共挤头均基于接头工作原理，配备我们独有的液压锤头锁定系统。这种获得专利的锁定系统能够吸收挤出合成物的作用力，可靠地密封流道表面。使用液压压力时，我们锁定系统的特征是在曲线衬套内移动。所设计的锁定系统能紧挨流道，可改善挤出成套设备的可达性、操作性以及可维护性。在型号范围内，依照您的技术规格和预期生产的型材来确定挤出头和挤出机的大小。我们的冷喂料销钉式挤出机可采用 90 到 250 mm 的主流步长，共享通用设计平台。按照所生产的型材来确定下游设备。我们支持您从我们品种繁多的设备范围中选择合适的生产线布局，例如收缩输送机、质量检验与标印装置、模块化冷却生产线以及型材脱除装置。我们还将与您合作，找到与您的环境相匹配的最佳自动化等级。



五复合挤出成套设备

用于 PCR 胎面和胎侧，
配备胎面和内衬半自动化
□型盒卷取工位，
含分隔器、胎侧卷取工位



三复合挤出成套设备

用于摩托车和小型摩托车
胎面及胎侧型材，配备全
自动卷取工位

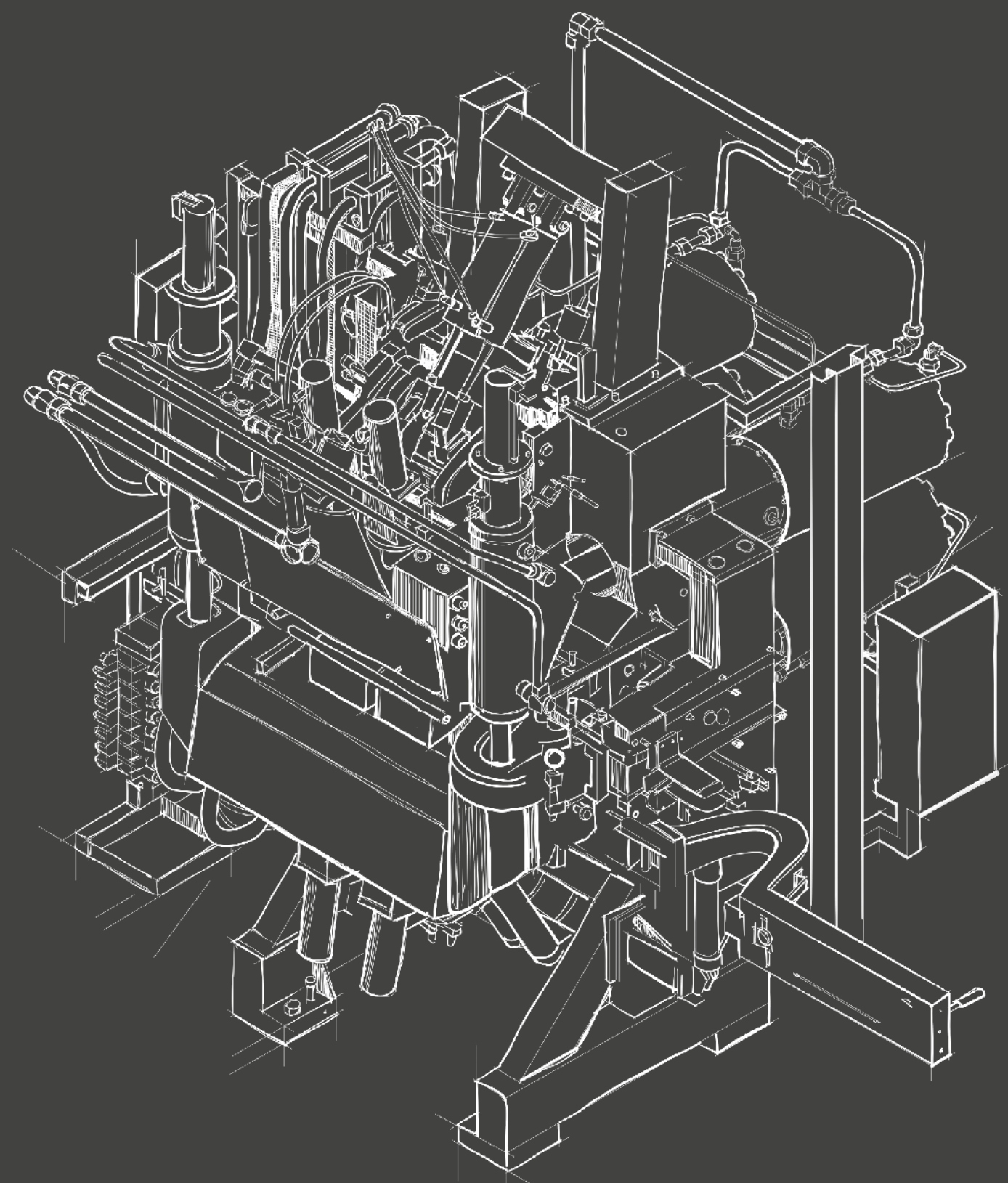


两复合热/热挤出成套设备

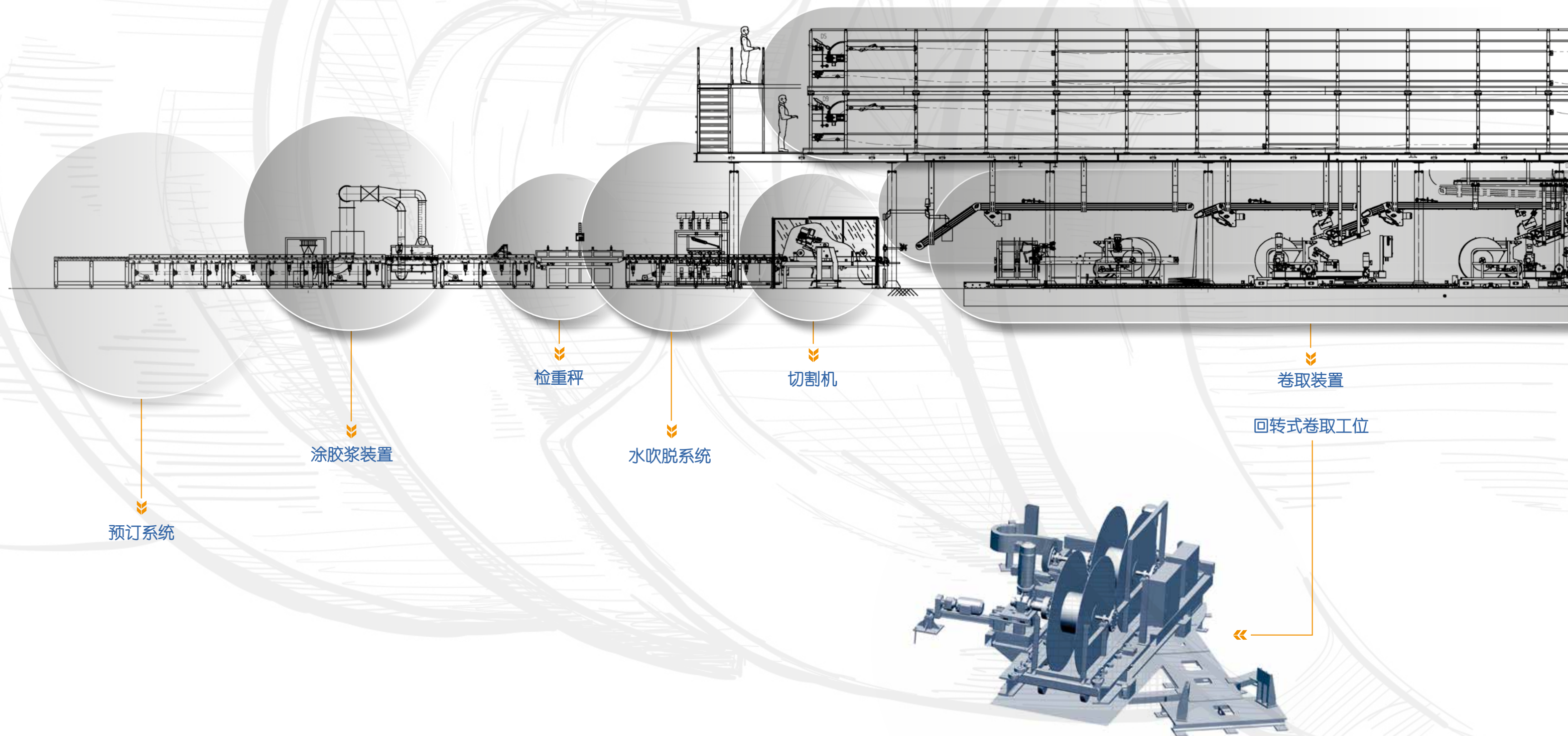
用于 TBR 胎面和胎侧，
配备热喂料主挤出机，由排状挤出
机进行预热，下游配备胶垫
压延机、胶条铺设及胎侧
卷取装置

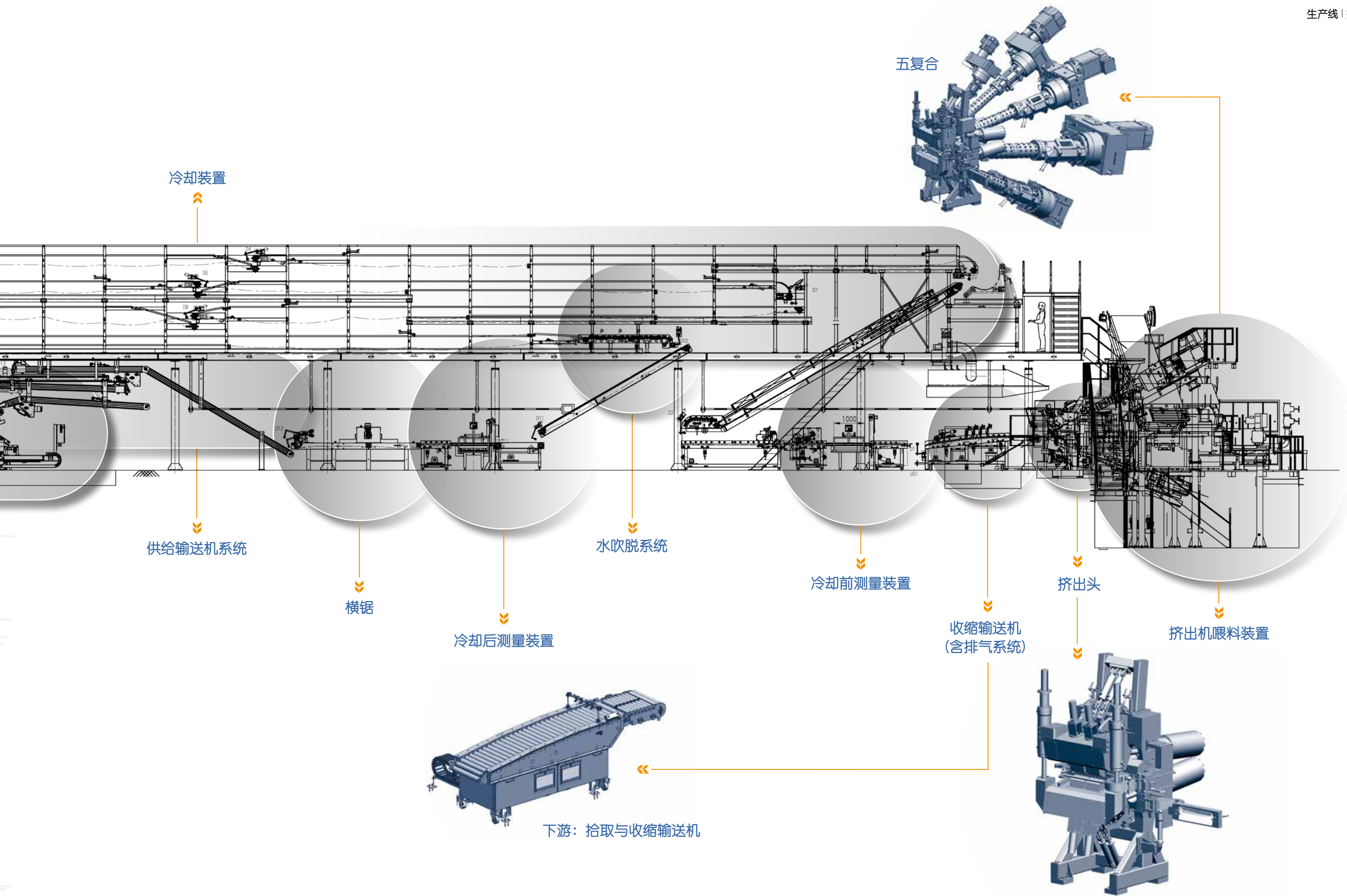
外形独一无二。 我们的设计完全根据您的 需要打造。

Performance. Passion. Partnership.
Profiles are unique. We design to meet our customers' needs.
HF GROUP provides reliable, sustainable, and efficient technologies –
engineered in Germany, manufactured in Europe – to ensure safe and
solid tire production at the highest level. All our machines are custom-designed and
manufactured according to our customers' individual requirements.
Performance. Passion. Partnership. We developed the first machines
for the rubber industry and today we are a global player in pioneering technical development;
from planning, design, engineering, manufacture, and installation right up to the complete maintenance
Performance. Passion. Partnership. of our customers' systems.
Profiles are unique. We design to meet our customers' needs. For more than 160 years – always one step ahead.
We are a "supplier of solutions". Our profile for your success: Quality, competence, experience.
Performance. Passion. Partnership. Expertise made in Germany. Together with our customers we develop innovative prototypes.
19 locations worldwide, including 8 production sites. HF GROUP - your partner for the whole process chain in tire production. Performance. Passion. Partnership.
Profiles are unique. Always one step ahead, for more than 160 years. Expertise made in Germany. Together with our customers we develop innovative prototypes.
Satisfied customers in 40 countries.
From planning, design and engineering.
Performance. Passion. Partnership. Together with our customers we develop innovative prototypes.
Approximately 2,000 employees in tire production. Performance. Passion. Partnership.
All our machines are custom-designed and manufactured according to our customers' individual requirements.
We design to meet our customers' needs. HF GROUP
Performance. Passion. Partnership. Together with our customers we develop innovative prototypes.
We design to meet our customers' needs. HF GROUP
Performance. Passion. Partnership. Together with our customers we develop innovative prototypes.
We design to meet our customers' needs. HF GROUP
Performance. Passion. Partnership. Together with our customers we develop innovative prototypes.



从成套设备到整个生产线—— 我们满足您的独特要求







挤出机械制造中心

HF-NaJUS: 75 年的机械设备生产资历。

坐落于欧洲的心脏地带，我们通过打造协同效应跻身该地区最先进的机械设备工厂之列。

挤出技术 — 在斯洛伐克的 HF-NaJUS 制造

2013 年，HF TireTech 集团将挤出制造加工迁址到位于斯洛伐克 Dubnica 地区的 NaJUS。我们的子公司 HF Mixing 集团自 2010 年起就一直在这地点成功地进行生产。我们能够提升产能并形成合力：共同使用机械加工园区，同时两家公司都能够受益于现代化的物流中心和完备的基础设施。

为您定制的挤出品质

Dubnica 位于中欧，在维也纳东北约 220 公里处，过去数十年间一直以机械设备制造和汽车供应商而著称。该地区制造机床及工具的历史长达 75 年之久，因此可确保大多数熟练工人对机械工程有着深入的了解。简而言之，NaJUS 的团队不仅经验丰富而且积极性高。此外，HF-NaJUS 还拥有最现代化的机械加工园区可供使用。挤出机械设备的所有关键零部件均由我们的团队在该园区制造。

挤出零部件由我们的德国工程师设计，在制造过程中由 300 名 NaJUS 员工与德国汉堡总部保持密切合作。当然，我们在斯洛伐克制造的产品经过了 ISO 认证。机械与电气工程部门、加工工程、销售、项目管理及技术规划专家仍留在汉堡。

HF 极高的质量标准不仅体现在机械制造中，而且反映在我们的职业安全措施中。“安全工作”不仅是座右铭，也是所有 HF 生产工厂的第一要务。

所有工序均来自同一来源

来源

德国设计。与欧洲当地的合作伙伴联合制造，面向全球客户。



HF TireTech 集团：

让 40 个国家的客户感到满意。

在全球 11 个地点提供本地化支持，其中包括 3 处生产场地。

HF TireTech 集团共有 1000 名员工，分别来自 15 个国家。



客户服务

可靠的供应商

我们的客户每周七天、每天 24 小时依赖我们的机器。只要所有的易损、易坏件均能得到定期检验并在必要时更换，那么无论从哪个角度来看，我们的系统都极其可靠、维护量极低。我们坚持不懈地改进机器，因此您的工厂将始终拥有最先进的技术。

现场安装服务

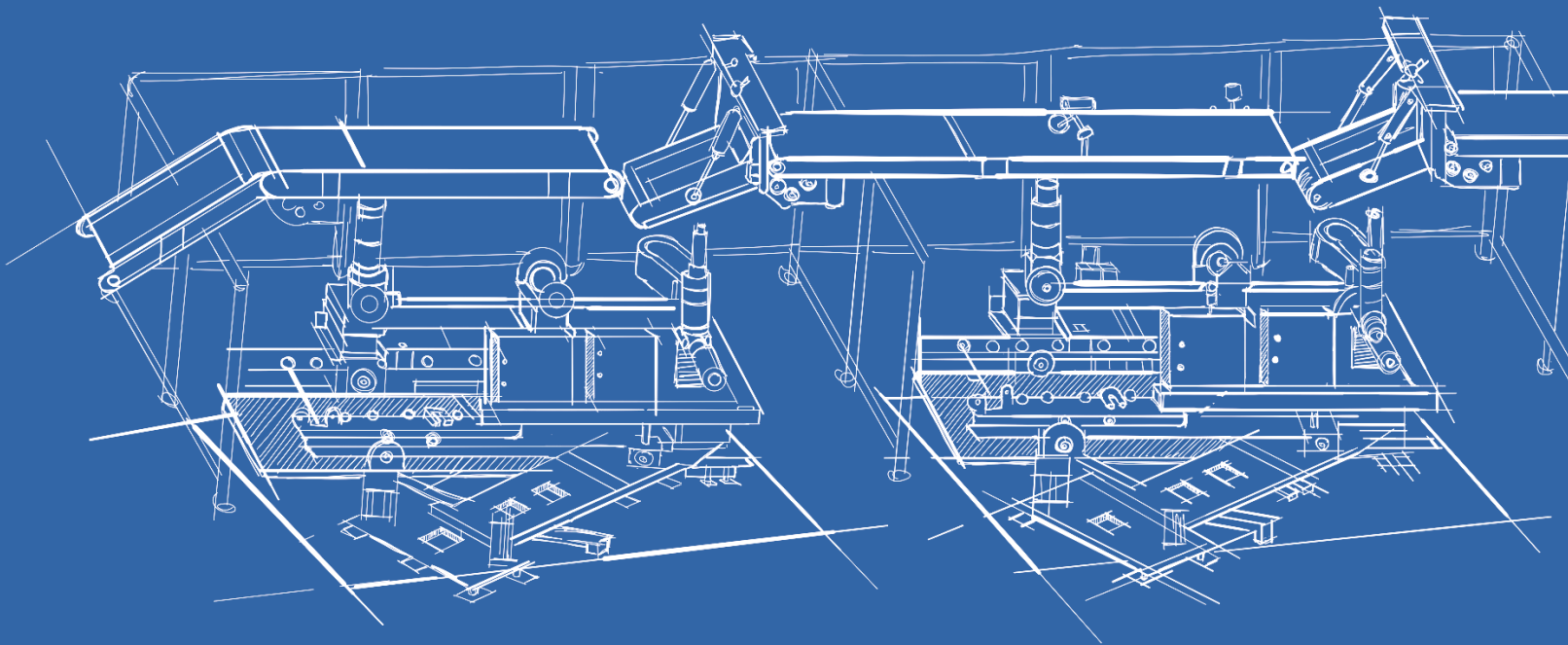
我们随时愿意协助您进行挤出设备新机或移位后的安装，以确保设备能以最高的效率投运。如您选择自行安装挤出机械设备，那么我们可与您的主要使用人员密切合作，以使您能够自行完成安装，或者在 HF 专家的协助下进行安装。

备件

我们可随时为您的系统提供部件，或者在您订货后以最快的速度供货。基本易损件主要在我公司设在 Dubnica 的工厂制造。这些精心设计的优质零件可实现长期使用，能在整个生命周期内保证您的系统功能。

维护/优化

我们提供的支持不仅限于系统设计、装配及调试。我们可提供广泛的维护和优化服务，尤其是在运行作业中更是如此。我们的专家团队可为您的系统提供分析，识别那些具有改进机会的领域，并建议必要的措施以优化您的运行。



Harburg-Freudenberger Maschinenbau GmbH

HF TireTech Group

Seevestrasse 1 | 21079 Hamburg | Germany

Phone +49 (0)40 / 77 179-399 | Fax +49 (0)40 / 77 179-602

em@hf-group.com | hf-tiretechgroup.com



TireTech Group

*Performance. Passion. Partnership.
Innovative Engineering since 1855.*

Harburg-Freudenberger Maschinenbau GmbH

Seevestrasse 1 | 21079 Hamburg | Germany

Phone +49 (0)40 / 77 179-0 | Fax +49 (0)40 / 77 179-602

info@hf-group.com | hf-tiretechgroup.com

Dated: September 2016. We reserve the right to technical amendments without prior notice.

Texts, graphics and images are the intellectual property of Harburg-Freudenberger Maschinenbau GmbH.

Any use requires the prior written consent of Harburg-Freudenberger Maschinenbau GmbH.